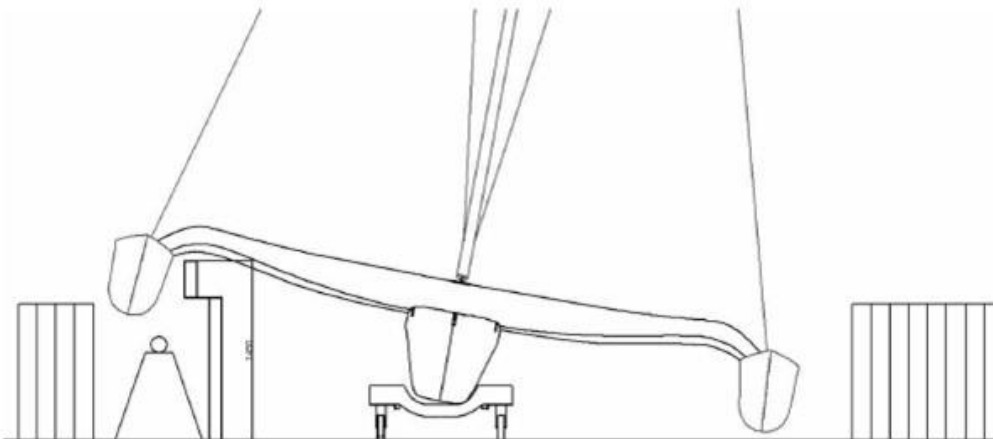




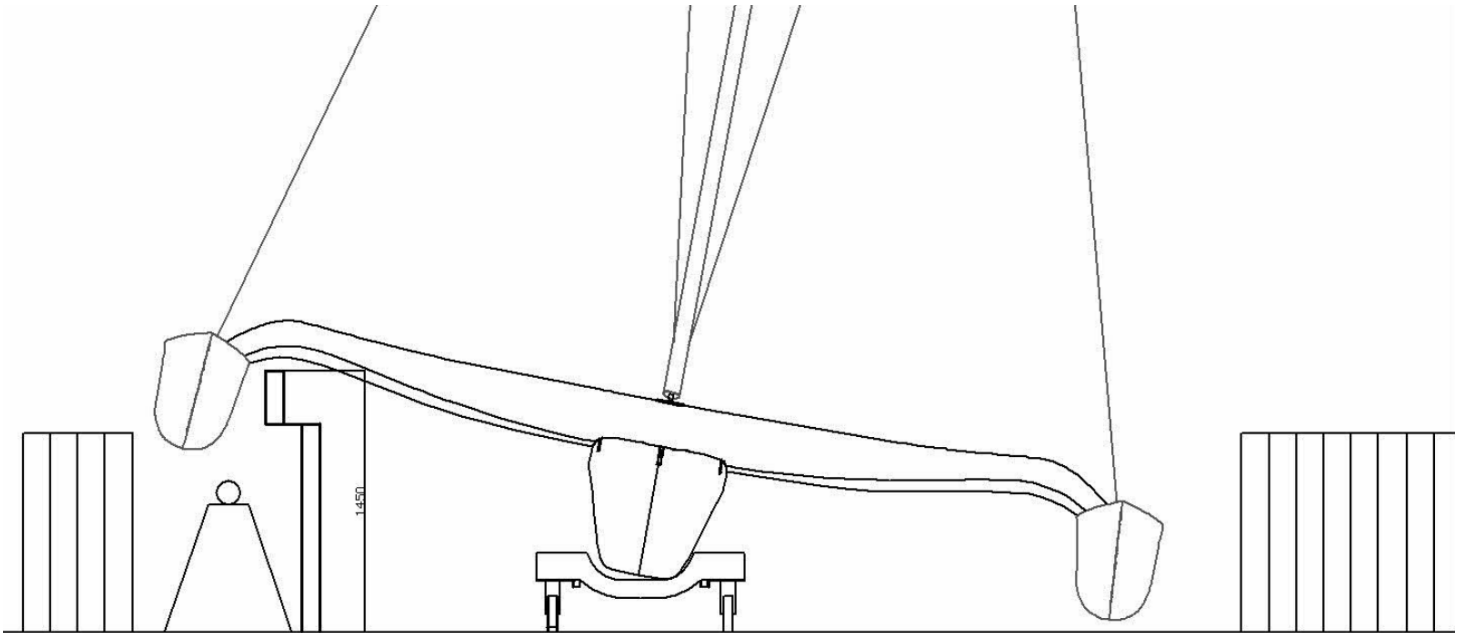
Diam 24 one design

Passer un obstacle avec un Diam 24 od



Faire passer le bateau en le basculant sur sa mise à eau de cale

Mettre au sol du côté flotteur bas un bout de mousse (Pare battage)



2 personnes gèrent la gite en se positionnant au niveau des haubans,

La 3^{ème} donne la direction à l'avant du bateau et veille à faire passer le monnayeur sous le trampoline

La hauteur sous la crosse du bras est d'environ 1.5 m au maximum raisonnable pour ne pas prendre de risque.